

УТВЕРЖДАЮ

Генеральный директор

ОАО «Уралтрубпром»

_____ А.Ф. Кожухарь

« _____ » _____ 2005г.

**БАЛКИ СТАЛЬНЫЕ СВАРНЫЕ ДВУТАВРОВЫЕ
ДЛЯ СТРОИТЕЛЬНЫХ КОНСТРУКЦИЙ**

Технические условия

ТУ 0925-001-12281990-2005

(Впервые)

Дата введения:

Держатель подлинника: ОАО «Уралтрубпром»

СОГЛАСОВАНО

Заместитель генерального
директора ОАО «Уралтрубпром»

_____ С.П. Рогов
« _____ » _____ 2005г.

РАЗРАБОТАНО

Главный технолог
ОАО «Уралтрубпром»

_____ Д.В. Гребнев
« _____ » _____ 2005г.

Вводная часть

Настоящие технические условия распространяются на стальные сварные двутавровые балки, предназначенные для строительных конструкций различного назначения, и устанавливают общие требования при их изготовлении.

Для оформления заказа потребитель должен предоставить изготовителю следующие данные о балках:

- обозначение технических условий;
- объем поставки (теоретическая и/или фактическая масса);
- класс прочности;
- марка стали;
- номер балки по техническим условиям;
- длина балки;
- дополнительные требования.

Пример условного обозначения сварной балки с высотой 400 мм, номером 40Б2 из стали С245 по ГОСТ 27772:

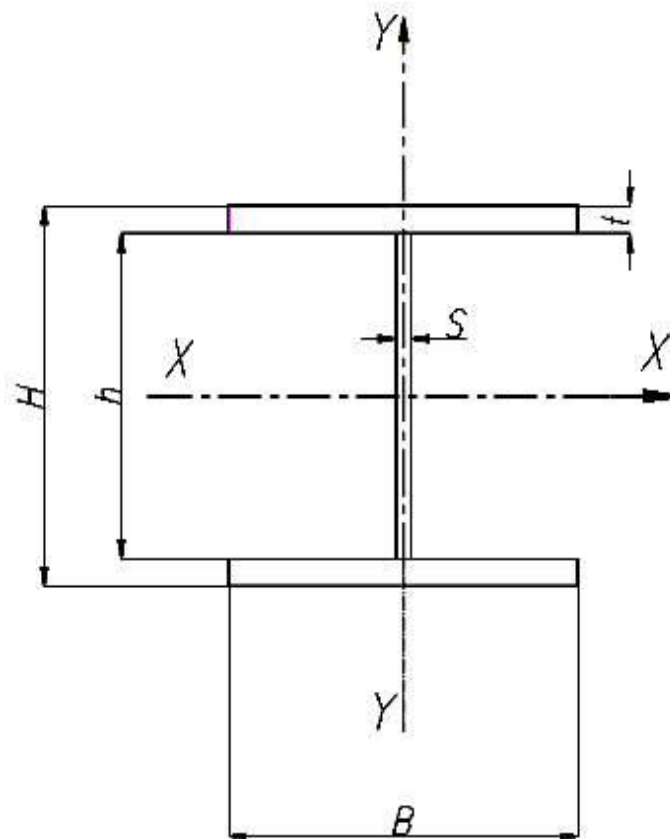
Балка св Т 40Б2 ТУ 0925-001- 12281990-2005
С 245 ГОСТ 27772-88

1 Технические требования

1.1 Основные параметры и характеристики

1.1.1 Балки стальные сварные двутавровые должны соответствовать требованиям настоящих технических условий, требованиям рабочих чертежей КМД, утвержденных в установленном порядке, требованиям ГОСТ 23118, СП 53-101.

1.1.2 Поперечное сечение балки должно соответствовать рисунку 1.



H – высота балки; h – высота стенки балки; s – толщина стенки;
 t – толщина полки; B – ширина полки

Рисунок 1

1.1.3 Размеры балок, площадь поперечного сечения, масса одного метра балки и геометрические значения для осей приведены в таблице 1.

1.1.4 Балки в соответствии с заказом изготавливают длиной от 3000 мм до 12000 мм.

По требованию потребителя допускается поставка балок до 16000 мм.

1.1.5 Предельные отклонения по толщине стенки балки и полки балки должны соответствовать предельным отклонениям по толщине исходной заготовки шириной свыше 1500 до 2000 мм точности прокатки Б по ГОСТ 19903.

1.1.6 Отклонение от перпендикулярности торцов балки не должно выводить ее длину за предельные отклонения. В качестве длины балки принимается максимальная длина условно собранной сварной балки с торцами, перпендикулярными продольной оси.

1.1.7 Предельные отклонения размеров, геометрической формы сварной балки и сварных швов не должны превышать значений приведенных в таблице 2.

Т а б л и ц а 1

Номер сварной балки	Размеры сварной балки, мм					Площадь поперечного сечения A , см^2	Масса 1 м, кг	Справочные величины для осей						Примечание (аналог сечения по документу)
	H	h	S	t	B			X – X			Y – Y			
								I_x , см^4	W_x , см^3	i_x , см	I_y , см^4	W_y , см^3	i_y , см	
40Б1	396	372	8	12	200	77,76	61,61	21132,403	1067,293	16,485	1061,587	160,159	4,538	СТО АСЧМ20
40Б2	400	372	8	14	200	85,76	67,89	24300,510	1215,025	16,833	1868,254	186,825	4,667	СТО АСЧМ20
45Б1	446	422	8	12	200	81,76	64,75	27618,577	1238,501	18,379	1601,801	160,180	4,426	СТО АСЧМ20
45Б2	450	422	10	14	200	98,20	77,66	32885,207	1461,565	18,300	1870,183	187,018	4,364	СТО АСЧМ20
50Б1	492	468	10	12	200	94,80	74,99	36195,696	1471,370	19,540	1603,900	160,390	4,113	СТО АСЧМ20
50Б2	496	468	10	14	200	102,80	81,26	41076,443	1656,308	19,989	1870,567	187,057	4,266	СТО АСЧМ20
50Б3	500	468	10	16	200	110,80	87,54	46036,549	1841,462	20,384	2137,233	213,723	4,392	СТО АСЧМ20
55Б1	543	515	10	14	200	113,10	89,35	54488,148	2006,930	21,949	2488,825	226,257	4,691	СТО АСЧМ20
55Б2	547	515	10	16	200	121,90	91,23	61022,728	2231,178	22,374	2843,758	258,523	4,830	СТО АСЧМ20
60Б1	596	564	10	16	200	120,40	95,08	68788,165	2308,328	23,903	2138,033	213,803	4,214	СТО АСЧМ20
60Б2	600	564	12	18	200	139,68	110,65	78930,374	2631,012	23,771	2408,122	240,812	4,152	СТО АСЧМ20
70БС	693	661	12	16	230	152,92	120,61	113228,715	3267,784	27,211	3254,052	282,961	4,613	СТО АСЧМ20
70Б1	691	659	12	16	260	162,28	127,96	123406,867	3571,834	27,576	4696,423	361,263	5,380	СТО АСЧМ20
70Б2	697	657	14	20	260	195,98	154,85	152286,103	4396,759	27,876	5873,690	451,822	5,475	СТО АСЧМ20
80Б1	791	755	14	18	280	206,50	163,11	200814,226	5077,477	31,184	6602,864	471,633	5,655	ГОСТ 26020
80Б2	798	758	14	20	280	218,12	172,23	220327,463	5521,992	31,782	7334,666	523,905	5,799	ГОСТ 26020
90Б1	893	853	16	20	300	256,48	202,34	311432,097	6974,963	34,846	9029,116	601,941	5,933	ГОСТ 26020
90Б2	900	856	16	22	300	268,96	212,14	338074,562	7512,768	35,454	9929,218	661,948	6,076	ГОСТ 26020
100Б1	990	946	16	22	320	292,16	230,35	442767,975	8944,808	38,929	12047,223	752,951	6,421	ГОСТ 26020
100Б2	998	948	18	25	320	330,64	260,56	506570,642	10151,716	39,142	13699,406	856,213	6,437	ГОСТ 26020
100Б3	1006	946	18	30	320	362,28	285,39	584369,06	11617,675	40,163	16429,976	1026,873	6,734	ГОСТ 26020
100Б4	1013	949	20	32	320	394,60	310,77	635348,653	12543,902	40,126	17539,533	1096,221	6,667	ГОСТ 26020
40Ш1	383	355	10	14	300	119,50	94,37	32335,770	1688,552	16,450	6302,958	420,197	7,623	СТО АСЧМ20
40Ш2	390	358	10	16	300	131,80	104,03	37414,279	1918,681	16,848	7202,983	480,199	7,393	СТО АСЧМ20
45Ш1	440	404	12	18	300	159,48	123,84	54705,766	2486,626	18,698	8105,818	540,388	7,197	СТО АСЧМ20
50Ш1	482	450	12	16	300	150,00	118,32	61250,420	2541,511	20,207	7206,480	480,432	6,931	СТО АСЧМ20
50Ш2	487	451	16	18	300	180,16	142,43	71649,810	2942,497	19,942	8115,394	541,026	6,712	СТО АСЧМ20
50Ш3	493	453	16	20	300	192,48	152,10	79553,324	3227,315	20,330	9015,462	601,031	6,844	СТО АСЧМ20
50Ш4	499	449	18	25	300	230,82	182,20	97909,452	3924,227	20,596	11271,821	751,455	6,988	СТО АСЧМ20
60Ш1	582	546	12	18	300	173,52	137,22	102192,214	3511,760	24,268	8107,862	540,524	6,836	СТО АСЧМ20
60Ш2	589	549	16	20	300	207,84	164,16	119230,853	4048,586	23,951	9018,739	601,249	6,587	СТО АСЧМ20

Продолжение таблицы 1

Номер сварной балки	Размеры сварной балки, мм					Площадь поперечного сечения А, см ²	Масса 1м, кг	Справочные значения для осей						Примечание (аналог сечения по документу)
	Н	h	S	t	B			X – X			Y – Y			
								I _x , см ⁴	W _x , см ³	i _x , см	I _y , см ⁴	W _y , см ³	i _y , см	
60Ш3	597	547	18	25	300	248,46	196,05	147322,223	4935,418	24,350	11276,584	751,772	6,737	СТО АСЧМ20
60Ш4	605	545	20	30	300	289,00	227,87	175896,021	5814,744	24,671	13536,333	902,422	6,844	СТО АСЧМ20
70Ш1	692	652	14	20	300	211,28	166,86	167851,444	4851,198	28,186	9014,909	600,994	6,532	СТО АСЧМ20
70Ш2	698	648	16	25	300	253,68	200,14	206206,206	5908,487	28,511	11272,118	751,475	6,666	СТО АСЧМ20
70Ш3	707	647	18	28	300	284,46	224,31	232098,263	6603,080	28,564	12631,444	842,096	6,664	СТО АСЧМ20
70Ш4	715	651	20	32	300	322,20	253,93	270060,968	7554,153	28,951	14443,400	962,893	6,695	СТО АСЧМ20
70Ш5	725	653	25	36	300	379,25	299,28	314592,011	8678,400	28,801	16285,026	1085,668	6,553	СТО АСЧМ20
80Ш1	782	746	14	18	300	212,44	167,77	206062,523	5270,141	31,144	8117,059	541,137	6,181	СТО АСЧМ20
80Ш2	792	748	14	22	300	236,72	186,83	244536,289	6175,159	32,141	9917,104	661,140	6,473	СТО АСЧМ20
90Ш1	881	841	16	20	300	254,56	200,83	301746,076	6850,081	34,429	9028,706	601,914	5,955	СТО АСЧМ20
90Ш2	890	840	16	25	300	284,40	224,26	359689,700	8028,915	35,563	11278,672	751,911	6,297	СТО АСЧМ20
100Ш1	990	946	16	22	320	292,16	230,35	442767,975	8944,808	38,929	12047,223	752,951	6,421	СТО АСЧМ20
100Ш2	998	948	18	25	320	330,64	260,56	506570,642	10151,716	39,142	13699,406	856,213	6,437	СТО АСЧМ20
100Ш3	1006	946	18	30	320	362,28	285,96	584369,060	11617,675	40,163	16429,976	1026,873	6,734	СТО АСЧМ20
100Ш4	1013	949	20	32	320	394,60	311,33	635348,653	12543,902	40,126	17539,533	1096,221	6,667	СТО АСЧМ20
40К1	394	358	12	18	398	186,24	147,20	55267,840	2805,474	17,227	18918,593	950,683	10,097	СТО АСЧМ20
40К2	400	356	14	22	400	225,84	178,29	68203,715	3410,186	17,378	23474,807	1173,74	10,195	СТО АСЧМ20
40К3	406	356	16	25	403	258,46	203,90	79245,537	3903,721	17,510	27283,329	1354,011	10,274	СТО АСЧМ20
40К4	414	354	18	30	405	306,72	242,35	96416,050	4657,780	17,730	33232,267	1641,100	10,409	СТО АСЧМ20
40К5	429	357	25	36	400	377,25	297,71	120993,339	5640,715	17,909	38446,484	1922,324	10,095	СТО АСЧМ20

Примечание – 1) Площадь поперечного сечения и масса 1 м сварной балки вычисляются по номинальным размерам с учетом массы наплавленного металла тавровых (поясных) сварных швов; плотность стали принята равной 7,85 г/см³. Увеличение массы 1 м балки за счет массы наплавленного металла стыковых сварных швов полок и стенки оговариваются чертежами КМД и согласовываются с заказчиком.

2) Сечения сварных балок даны без учета сохранения площади поперечных сечений аналогов прокатных балок.

3) В таблице использованы следующие обозначения:

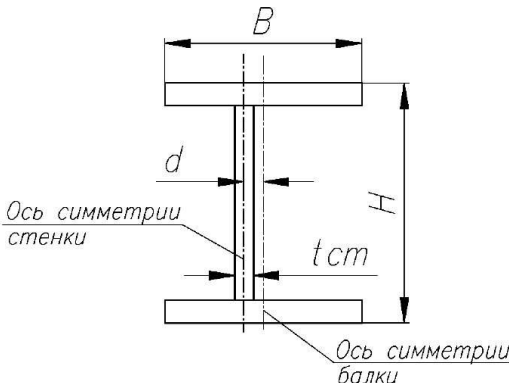
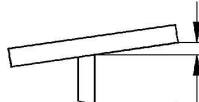

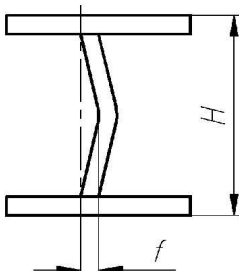
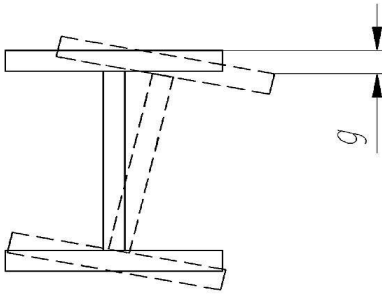
I – момент инерции; W – максимальный момент сопротивления; i – радиус инерции.

4) Kf = 6 мм для балок: 40Б1, 40Б2, 45Б1, 45Б2, 50Б1, 50Б2, 50Б3, 55Б1, 55Б2, 60Б1, 70БС, 70Б1, 40Ш1, 40Ш2, 50Ш1;

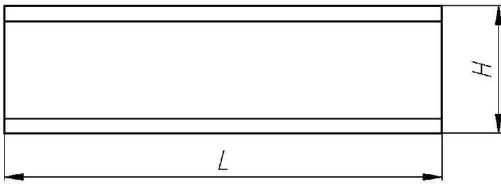
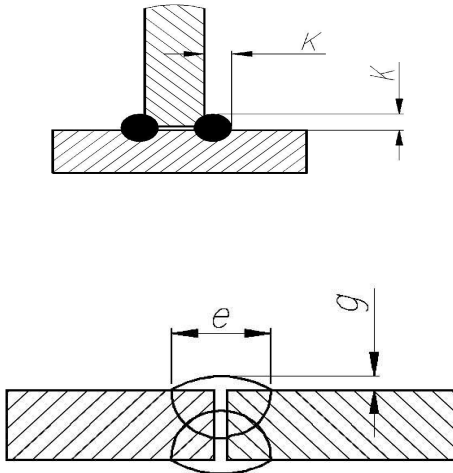
Kf = 8 мм для балок: 60Б2, 70Б2, 80Б1, 80Б2, 90Б1, 90Б2, 100Б1, 100Б2, 100Б3, 100Б4, 45Ш1, 50Ш1, 50Ш2, 50Ш3, 50Ш4, 60Ш1, 60Ш2, 60Ш3, 60Ш4, 70Ш1, 70Ш2, 70Ш3, 70Ш4, 80Ш1, 80Ш2, 90Ш1, 90Ш2, 100Ш1, 100Ш2, 40К1, 40К2, 40К3;

Kf = 10 мм для балок: 70Ш5, 100Ш3, 100Ш4, 40К4, 40К5; Kf – катет сварного шва.

Т а б л и ц а 2

Предельное отклонение, мм	Эскиз	Величина предельного отклонения, мм
Отклонение формы и линейных размеров сечения балки:		
Отклонение высоты H		$\pm 3,0$
Отклонение ширины B		$\pm 3,0$
Смещение стенки относительно оси полки d		$\leq 0,5t_{ст}$
Неперпендикулярность полки a		
Неперпендикулярность полки c		$0,01B$
Стрелка прогиба стенки балки f		$0,01H \leq t_{ст}$
Скручивание (винтообразность балки) g		$0,001L$, но не более 10,0

Продолжение таблицы 2

Предельное отклонение	Эскиз	Величина предельного отклонения, мм
<p>Предельно допустимые прогибы балки в плоскости и из плоскости по длине L и высоте H</p> <p>Длина балки L до 16000 мм включительно</p> <p>Косина реза торцов балки</p>		<p>0,001L 0,001H</p> <p>+20,0</p> <p>0,0007H</p>
<p>Предельные отклонения размеров сварных швов:</p> <p>Предельные отклонения размера катета углового шва K от номинального значения толщины листа:</p> <ul style="list-style-type: none"> - до 5,0 мм - св. 5,0 мм до 8,0 мм - св. 8,0 мм до 12,0 мм - св. 12,0 мм <p>Предельные отклонения стыкового шва:</p> <ul style="list-style-type: none"> - ширина e, мм; - высоты усиления g, мм 		<p>+ 1,0 + 2,0 + 2,5 + 3,0</p> <p>Предельные отклонения должны соответствовать ГОСТ 8713</p>

1.1.8 По требованию заказчика производится резка торцов. Предельные отклонения косины реза должны соответствовать значению, указанному в таблице 2.

1.1.9 Кромки полок балок после машинной кислородной резки не должны иметь неровностей, превышающих 0,3 мм.

1.1.10 Тавровые (поясные) и стыковые (стыки листов полок и стенок) швы должны выполняться механизированной сваркой (автоматической под флюсом и /или полуавтоматической в среде защитного газа) с плавным переходом швов к основному металлу.

1.1.11 Стыки листов полок и стенок балок должны выполняться встык без накладок с применением двухсторонней сварки. При этом стыки листов полок, относительно стыка стенки балки, должны находиться на расстоянии не менее 100 мм по обе стороны от стыка стенки.

Допускается односторонняя сварка при условии подварки корня шва.

1.1.12 Все сварные швы должны быть непрерывными.

1.1.13 Поверхность стыкованных швов листов полок в местах сопряжения со стенкой должна быть зачищена заподлицо с основным металлом. По требованию потребителя допускается снятие усиления стыкового шва листов полок и стенки балки с двух сторон.

1.1.14 При выполнении стыковых швов должен обеспечиваться полный провар.

Временное сопротивление наплавленного металла должно быть не ниже временного сопротивления основного металла.

1.1.15 Сварные швы должны соответствовать II категории и среднему уровню качества в соответствии с ГОСТ 23118. I и III категории качества (высокий и низкий уровень качества) устанавливаются по согласованию с потребителем.

1.1.16 Виды испытаний, объем контроля сварных соединений выбираются в зависимости от установленного уровня качества в соответствии с ГОСТ 23118.

1.1.17 Швы сварных соединений и конструкции по окончании сварки должны быть очищены от шлака, брызг и натеков металла.

1.1.18 Около шва сварного соединения должен быть поставлен номер или знак сварщика, выполнившего этот шов. Номер или знак проставляется на расстоянии не менее 40 мм от границы шва, если нет других указаний в чертежах КМД. При сварке сборочной единицы одним сварщиком допускается ставить знак сварщика рядом с маркировкой.

1.1.19 Допускается производить ремонт сварных соединений, исправленные участки швов должны подвергаться повторному контролю.

1.1.20 На поверхности балки не должно быть трещин, расслоений, плен, закатов, рванин, раскатанных загрязнений.

1.1.21 Допускается наличие местных вмятин по толщине и ширине проката на глубину, не превышающую удвоенной величины минусового допуска проката, но не более 1 мм по толщине и 3 мм по габаритам сечения.

1.1.22 Разрешается удалять дефекты наружной поверхности пологой зачисткой или сплошной шлифовкой, при этом толщина стенки и/или полки после зачистки не должна выходить за минимальные допустимые значения.

1.1.23 По требованию потребителя производится противокоррозионная защита балок.

1.1.24 Система защиты, марка материала, количество слоев, толщина каждого слоя, общая толщина покрытия должна согласовываться с потребителем.

1.1.25 Покрытие не должно иметь пропусков, пузырей, трещин, сколов, кратеров и других дефектов, влияющих на защитные свойства, а по внешнему виду должно соответствовать требованиям ГОСТ 9.301.

1.2 Требования к сырью и материалам

1.2.1 Балки стальные сварные двутавровые изготавливаются из горячекатаного проката, поставляемого в листах по ГОСТ 19903, из стали:

- углеродистой общего назначения и низколегированной толщиной 3 мм и более – по ГОСТ 27772;

- углеродистой общего назначения толщиной 4 мм и более – по ГОСТ 14637;

- низколегированной толщиной 4 мм и более – по ГОСТ 19281.

Марка, категория качества, класс прочности стали указываются в заказе.

1.2.2 Материалы для сварки (сварочная проволока, электроды, флюс, углекислый газ и/или газовые смеси) должны применяться в соответствии со СНиП II-23 и обеспечивать значения временного сопротивления металла шва не ниже чем у основного металла.

1.3 Комплектность

1.3.1 Балки должны поставляться комплектно.

В состав комплекта входят:

- балки одного типоразмера, заказа упакованные в пакеты

- документ о качестве оформленный в соответствии с ГОСТ 23118.

1.4 Маркировка

1.4.1 Маркировка наносится непосредственно на балку и на бирку.

1.4.2 Маркировка наносится на каждую балку с обеих сторон на расстоянии не менее 500 мм от торца.

1.4.3 Бирка крепится к каждому пакету балок.

1.4.4 Общая маркировка содержит:

- номер заказа;
- номер чертежа КМД, по которому изготовлена балка;
- условное обозначение балок;
- класс прочности стали;
- порядковый номер изготовления.

1.4.5 Пример маркировки:

300-5-св **Г** 40Б1–С245-2, где

300 - номер заказа;

5 - номер чертежа;

Г40Б1св - условное обозначение;

С245 – класс прочности стали;

2 - порядковый номер изготовления.

1.4.6 Маркировка, наносимая на бирку должна содержать:

- наименование завода – изготовителя;
- наименование изделия;
- номер заказа;
- длина балки;
- количество;
- масса связки (брутто);
- штамп ОТК;
- наименование грузополучателя;
- дата изготовления;
- наименование пункта отправления.

1.4.7 Маркировка на балку наносится несмываемой краской.

1.4.8 Маркировка на бирку наносится несмываемой краской.

1.5 Упаковка

1.5.1 Балки стальные сварные двутавровые упаковываются в пакеты.

1.5.2 Пакеты формируются из балок одного типоразмера, одного заказа.

1.5.3 Масса пакета не должна превышать 10 т.

1.5.4 Упаковка балок производится в соответствии с ГОСТ 23118.

2 Требования безопасности

2.1 Балки стальные сварные двутавровые взрывобезопасны, нетоксичны, электробезопасны и радиационнобезопасны. Специальных мер безопасности при транспортировании и хранении балок не требуется.

2.2 Безопасность балок в процессе эксплуатации обеспечивается:

- механическими свойствами балок;
- проведением приборной дефектоскопии;
- применением противокоррозионной защиты при эксплуатации металлоконструкций;
- соблюдением условий эксплуатации металлоконструкций.

3 Правила приемки

3.1 Балки для проверки соответствия их требованиям настоящих технических условий должны быть приняты службой технического контроля поштучно на основании данных входного, операционного, периодического и приемо-сдаточного контроля.

3.2 Контроль отклонения формы и линейных размеров сечения балки, качества сварных соединений и подготовки поверхности под защитные покрытия должен производиться до грунтования.

3.3 Потребитель имеет право произвести приемку балок, применяя при этом правила приемки и методы контроля, установленные в СП 53-101, ГОСТ 23118 и настоящих технических условиях.

4 Методы контроля

4.1 Контроль отклонения формы и линейных размеров сечения балок следует производить универсальными методами контроля и средствами измерений в соответствии с СП 53-101, ГОСТ 23118. Проверка размеров проводится на расстоянии не менее 500 мм от торца балки. Высота балки измеряется по оси Y-Y.

4.2 Методы контроля качества швов сварных соединений и размеров их сечений должны выбираться в соответствии с ГОСТ 23118.

4.3 Проверка комплектности производится сличением подготовленной к отправке партии сварных балок с нарядом – заказом.

4.4 Марка, химический состав и механические свойства материала балки должны быть удостоверены документом о качестве предприятия - поставщика листового проката.

5 Транспортирование и хранение

5.1 Транспортирование сварных балок допускается любым видом транспорта при условии защиты от механических повреждений.

5.2 Погрузку, транспортирование, выгрузку и хранение балок необходимо производить соблюдая меры, исключающие возможность их повреждения.

Не допускается выгружать балки сбрасыванием, а также перемещать их волоком.

5.3 Условия транспортирования и хранения балок устанавливаются в зависимости от климатических факторов внешней среды по ГОСТ 15150 и согласовываются при заказе.

5.4 Балки следует хранить на специально оборудованных складах, рассортированными по типоразмерам и маркам стали.

5.5 При хранении балки должны опираться на деревянные подкладки и прокладки. Толщина деревянных подкладок не менее 150 мм.

5.6 При хранении должно быть обеспечено устойчивое положение балок, исключено соприкосновение их с грунтом, а также предусмотрены меры против скапливания атмосферной влаги на балках или внутри них.

5.7 Схемы складирования должны исключать деформации балок и обеспечивать безопасность их расстроповки и строповки.

5.8 Балки должны храниться в штабелях высотой не более чем 2,3 м.

6 Гарантии изготовителя

6.1. Поставщик гарантирует соответствие сварных балок требованиям настоящих технических условий при соблюдении потребителем условий транспортирования и хранения.

6.2. Гарантийный срок хранения сварных балок – 24 месяца с момента отгрузки с завода – изготовителя при условии выполнения раздела 5 данных технических условий.

Приложение А**ПЕРЕЧЕНЬ**

документов, на которые имеются ссылки в тексте технических условий

Обозначение документа	Наименование документа
ГОСТ 9.301-86	Покрытия металлические и неметаллические неорганические. Общие требования
ГОСТ 8713-79	Сварка под флюсом. Соединения сварные. Основные типы, конструктивные элементы и размеры
ГОСТ 14771-76	Дуговая сварка в защитном газе. Соединения сварные. Основные типы, конструктивные элементы и размеры
ГОСТ 15150-69	Машины, приборы и другие технические изделия. Исполнения для различных климатических районов. Категории, условия эксплуатации, хранения и транспортирования в части воздействия климатических факторов внешней среды
ГОСТ 19281-89	Прокат из стали повышенной прочности. Общие технические условия
ГОСТ 19903-74	Прокат листовой горячекатаный. Сортамент
ГОСТ 23118-99	Конструкции стальные строительные. Общие технические условия
ГОСТ 27772-88	Прокат для строительных стальных конструкций. Общие технические условия
СНиП II-23-81	Стальные конструкции
СП 53-101-98	Изготовление и контроль качества стальных строительных конструкций

ЛИСТ РЕГИСТРАЦИИ ИЗМЕНЕНИЙ

Лист регистрации изменений									
Изм.	Номера листов (страниц)				Всего листов (страниц) в докум.	№ докум.	Входящий № сопроводительного докум. и дата	Подп.	Дата
	измененных	замененных	новых	аннулированных					